

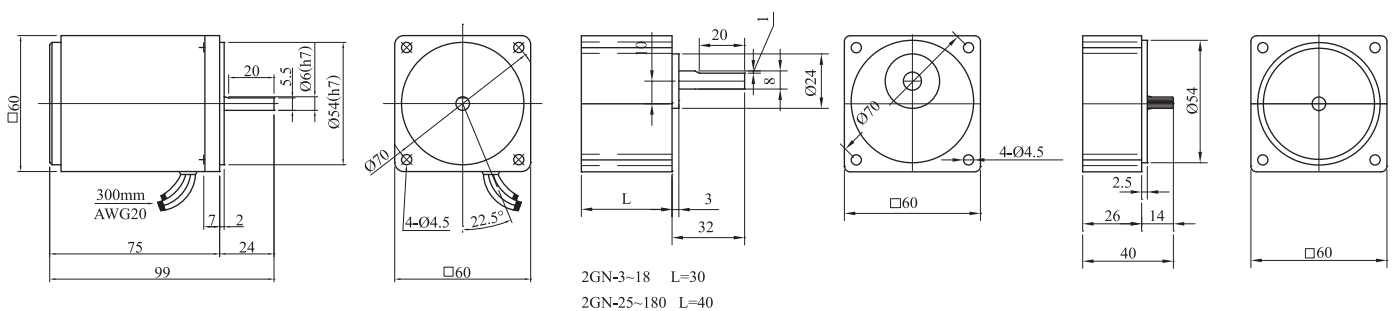
轉矩馬達規格表

馬達型號		周波數 Hz	電壓 V	使用定格 (拘束時) 分	起動 轉矩 kg/cm	極數	最大 出力 W	最大出力時 回轉數 RPM	最大出力時 轉矩 kg/cm	最大出力時 電流 A	最大出力時 入力 W	電容器		齒輪箱 中間減速機
圓軸	齒軸											耐電壓 VAC	容量 μ F	
2TK3A-A	2TK3GN-A	50	100 60	5 連續	0.70 0.25	4	3 1	750	0.39 0.13	0.5 0.3	50 18	250	6	2GN-□K 2GN10XK
		60	100 60	5 連續	0.75 0.25		3.5 1.2	900	0.38 0.13	0.5 0.3	50 18		6	
3TK6A-A	3TK6GN-A	50	100 60	5 連續	1.40 0.55	4	6 2.5	750	0.78 0.32	0.75 0.45	75 27	250	8	3GN-□K 3GN10XK
		60	100 60	5 連續	1.40 0.45		7.5 2.7	900	0.82 0.29	0.7 0.45	70 27		8	
4TK10A-A	4TK10GN-A	50	100 60	5 連續	2.20 0.75	4	10 3.5	750	1.30 0.46	0.9 0.5	80 30	250	12	4GN-□K 4GN10XK
		60	100 60	5 連續	2.10 0.70		12 3.5	900	1.30 0.38	0.85 0.5	85 30		12	
5TK20A-A	5TK20GN-A	50	100 60	5 連續	3.50 1.10	4	20 6	750	2.60 0.78	1.1 0.7	110 42	250	15	5GN-□K 5GN10XK
		60	100 60	5 連續	3.00 1.00		20 6	900	2.20 0.65	1.0 0.7	100 42		15	

3w 轉矩電動機

●減速機 2GN (25K-180K)

●中間減速機 2GN10XK



6w 轉矩電動機

●減速機 3GN (25K-180K)

●中間減速機 3GN10XK

