

組合式無段變速馬達, 控制器選用表 - US系列

單相 110V- 感應式

單相 110V- 可逆式 (30分定格)

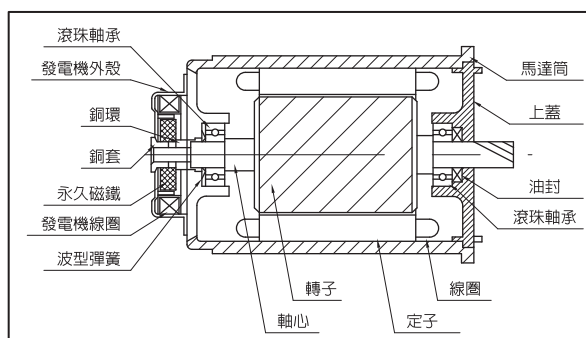
馬達型號		控制器型號	齒輪型號	馬達型號		控制器型號
圓軸	齒軸		滾珠軸承	圓軸	齒軸	
M206-001	M206-401	US206-01	2GN-□K	M206-011	M206-411	US206-11
M315-001	M315-401	US315-01	3GN-□K	M315-011	M315-411	US315-11
M425-001	M425-401	US425-01	4GN-□K	M425-011	M425-411	US425-11
M540-001	M540-401	US540-01	5GN-□K	M540-011	M540-401	US540-11
M560-001	M560-401	US560-01	5GN-□K	M560-001	M560-411	US560-11
M560-001	M560-501	US560-01	5GU-□K 5GU-□KB	M560-011	M560-511	US560-11
M590-001F	M590-501F	US590-01	5GU-□K 5GU-□KB	M590-011F	M590-511F	US590-11

單相 220V- 感應式

單相 220V- 可逆式 (30分定格)

馬達型號		控制器型號	齒輪型號	馬達型號		控制器型號
圓軸	齒軸		滾珠軸承	圓軸	齒軸	
M206-002	M206-402	US206-02	2GN-□K	M206-012	M206-412	US206-12
M315-002	M315-402	US315-02	3GN-□K	M315-012	M315-412	US315-12
M425-002	M425-402	US425-02	4GN-□K	M425-012	M425-412	US425-12
M540-002	M540-402	US540-02	5GN-□K	M540-012	M540-412	US540-12
M560-002	M560-402	US560-02	5GN-□K	M560-012	M560-412	US560-12
M560-002	M560-502	US560-02	5GU-□K 5GU-□KB	M560-012	M560-512	US560-12
M590-002F	M590-502F	US590-02	5GU-□K 5GU-□KB	M590-012F	M590-512F	US590-12

速度控制馬達的構造



US系列外型尺寸

組合型無段
變速電動機 感應式/可逆式 **6w**

● 減速機 2GN3K-180K

● 中間減速機 2GN10XK

