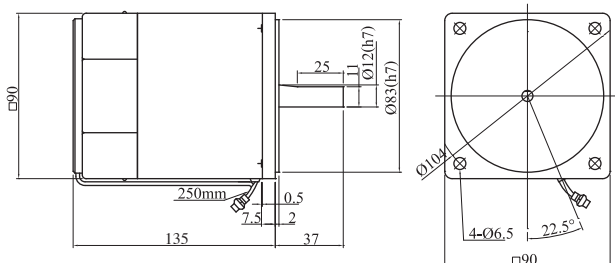
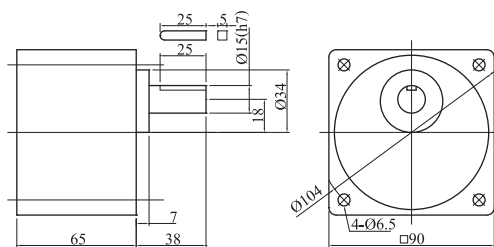


組合型無段
變速電動機 感應式/可逆式 **60w**

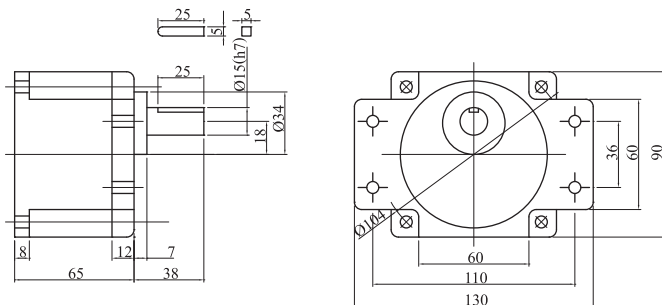


●減速機 5GU3KB-180KB

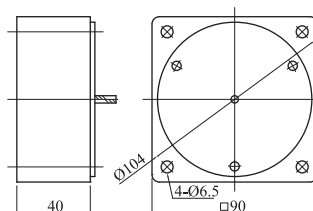


●減速機 5GU3K-180K

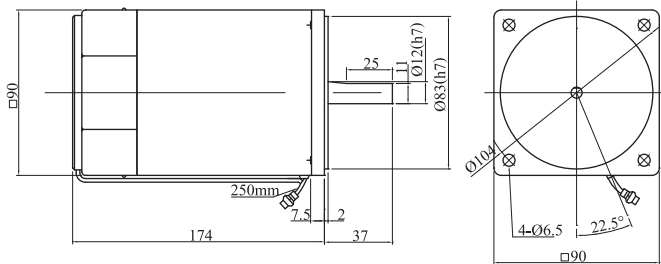
重量 1.5kg



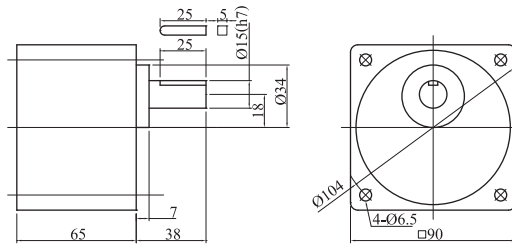
●中間減速機 5GU10XK



組合型無段
變速電動機 感應式/可逆式 **90w**

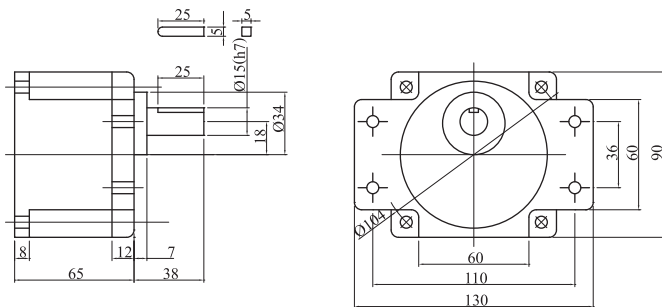


●減速機 5GU3KB-180KB



●減速機 5GU3K-180K

重量 1.5kg



●中間減速機 5GU10XK

