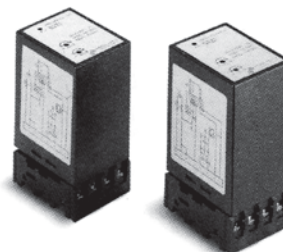
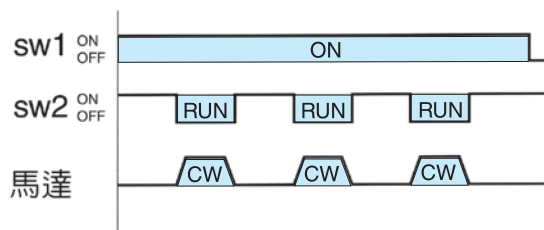
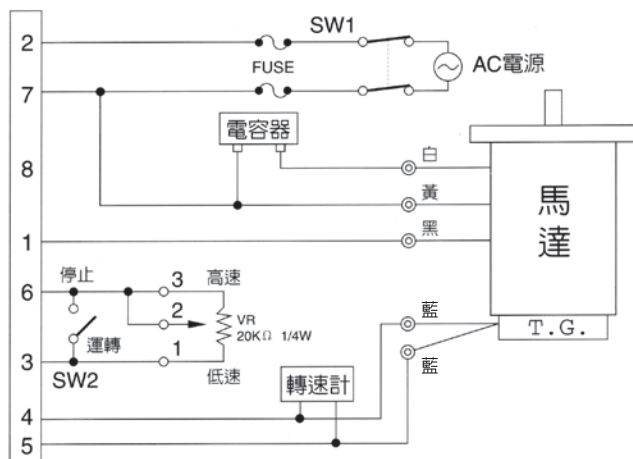


SS21 SS22 外部配線圖

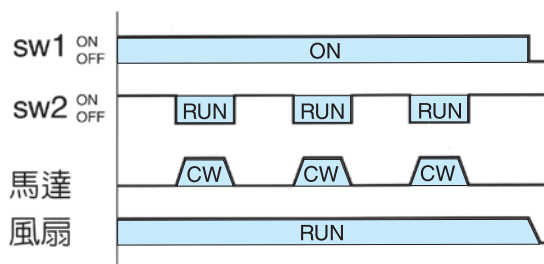
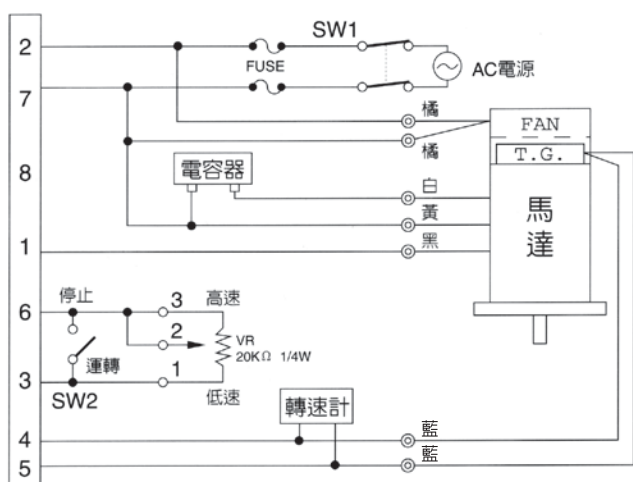


① 單一方向運轉+變速



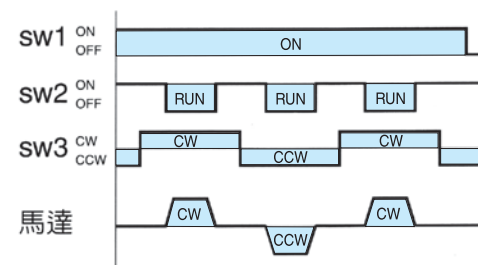
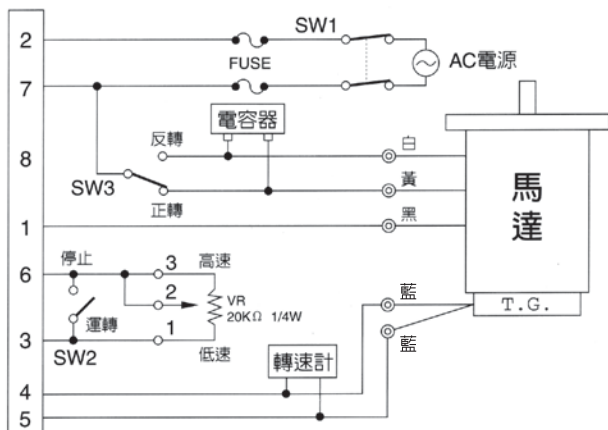
開關編號	規 格
SW1	AC250V,5A以上
SW2	DC20V,10mA
可變電阻(VR)	20KΩ, 1/4W, B特性

② 單一方向運轉+強制風扇+變速



開關編號	規 格
SW1	AC250V,5A以上
SW2	DC20V,10mA
可變電阻(VR)	20KΩ, 1/4W, B特性

③ 正逆轉+變速



開關編號	規 格
SW1,SW3	AC250V, 5A以上
SW2	DC20V, 10mA
可變電阻(VR)	20KΩ, 1/4W, B特性