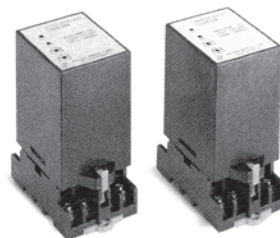
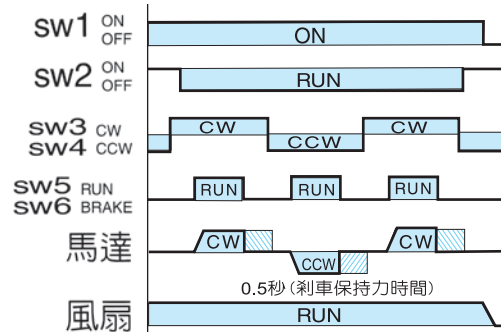
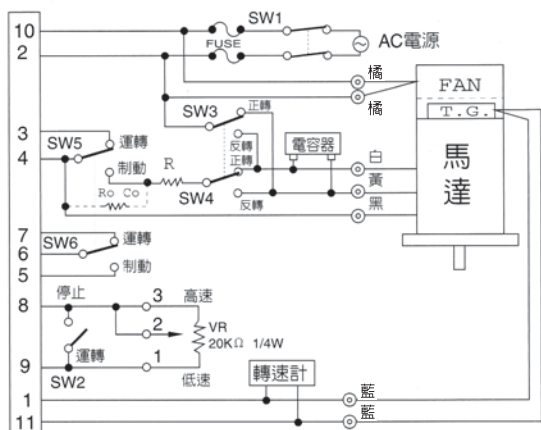


SS31-HR SS32-HR 外部配線圖

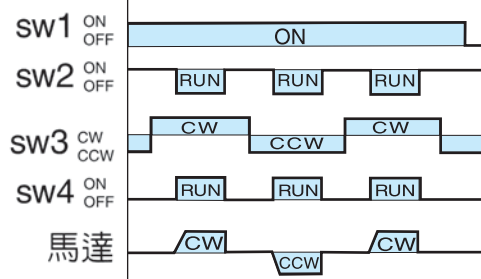
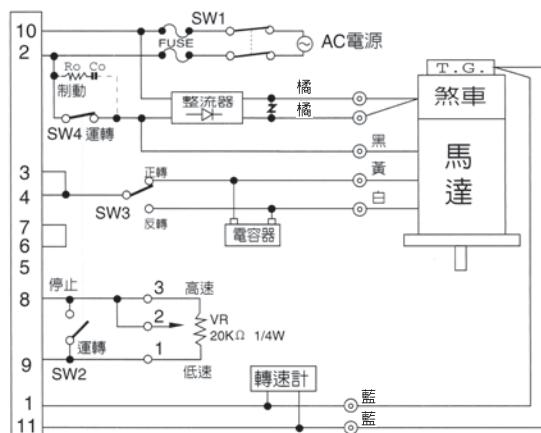


7 正逆轉+強制風扇+變速+電子式剎車

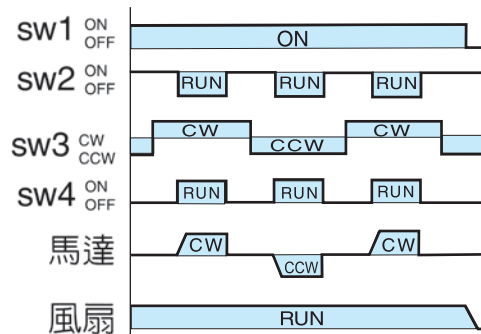
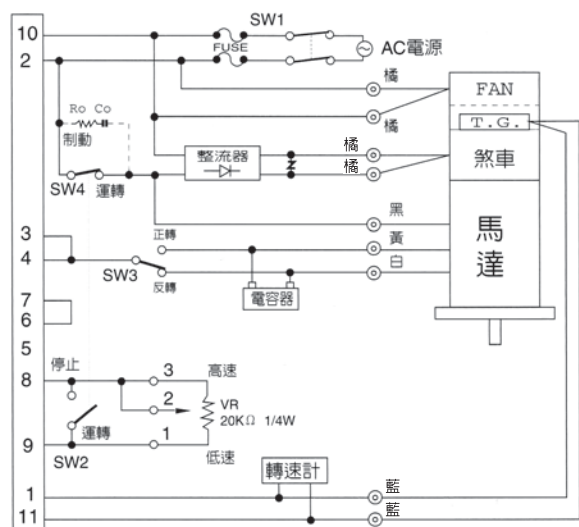


開關編號	規格
sw 1 . sw3 . sw4 sw5 . sw6	AC250V, 5A以上
sw2	DC20V, 10mA
外接電阻(R)	10W 10Ω
接點保護(Ro Co)	Ro=5~200Ω (1/2W以上) Co=0.1~0.2μF (400VAC以上)
可變電阻(VR)	20KΩ, 1/4W, B特性

8 正逆轉+電磁剎車+變速



9 正逆轉+強制風扇+電磁剎車+變速



開關編號	規格
sw 1 . sw3 . sw4	AC250V, 5A以上
sw2	DC20V, 10mA
接點保護(Ro Co)	Ro=5~200Ω (1/2W以上) Co=0.1~0.2μF (400VAC以上)
可變電阻(VR)	20KΩ, 1/4W, B特性