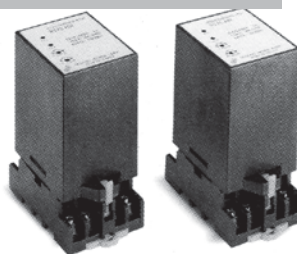
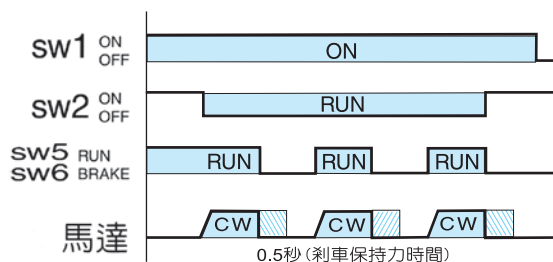
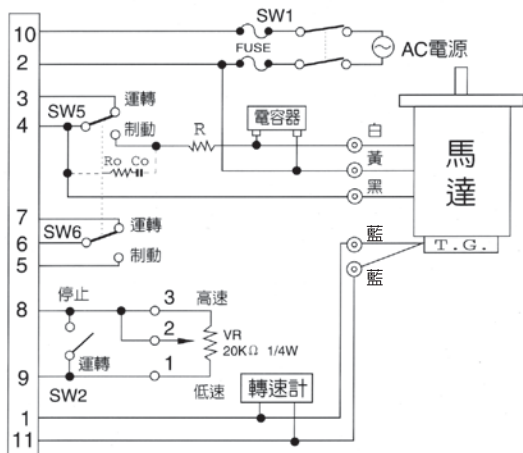


SS31-HR SS32-HR 外部配線圖

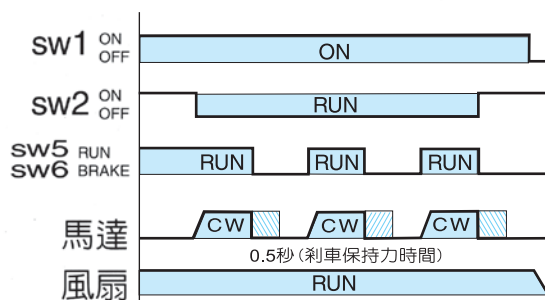
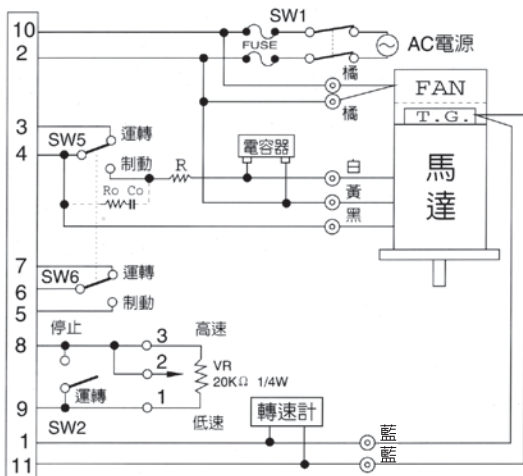


4 單一方向運轉+變速+電子式剎車

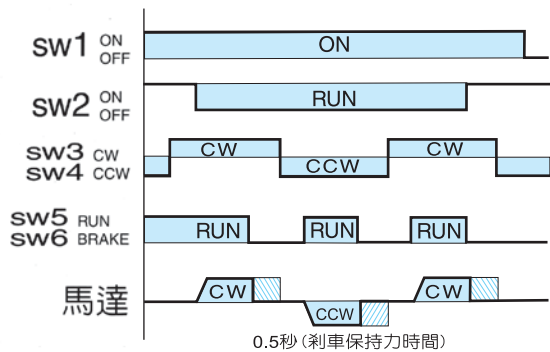
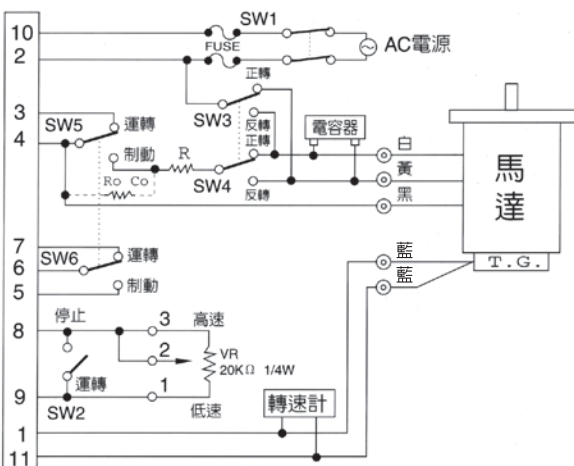


開關編號	規 格
sw1 .sw5 .sw6	AC250V,5A以上
sw2	DC20V,10mA
外接電阻(R)	10W 10Ω
接點保護(Ro Co)	Ro=5-200Ω (1/2W以上) Co=0.1-0.2μF (400VAC以上)
可變電阻(VR)	20KΩ, 1/4W, B特性

5 單一方向運轉+強制風扇+變速+電子式剎車



6 正逆轉+變速+電子式剎車



開關編號	規 格
sw1 .sw3 .sw4 sw5 .sw6	AC250V,5A以上
sw2	DC20V,10mA
外接電阻(R)	10W 10Ω
接點保護(Ro Co)	Ro=5-200Ω (1/2W以上) Co=0.1-0.2μF (400VAC以上)
可變電阻(VR)	20KΩ, 1/4W, B特性