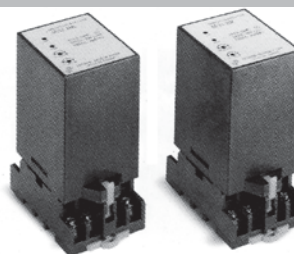
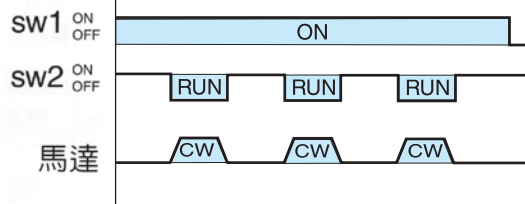
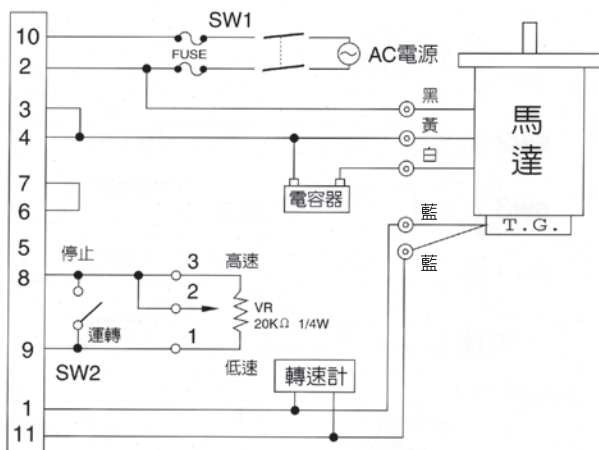


# SS31-HR SS32-HR 外部配線圖

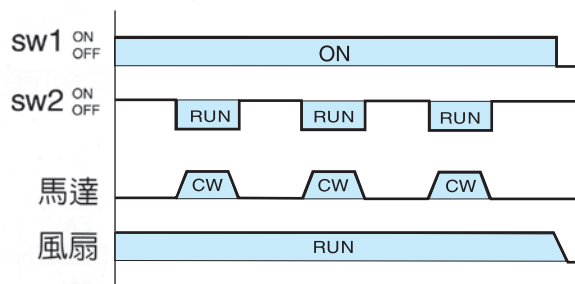
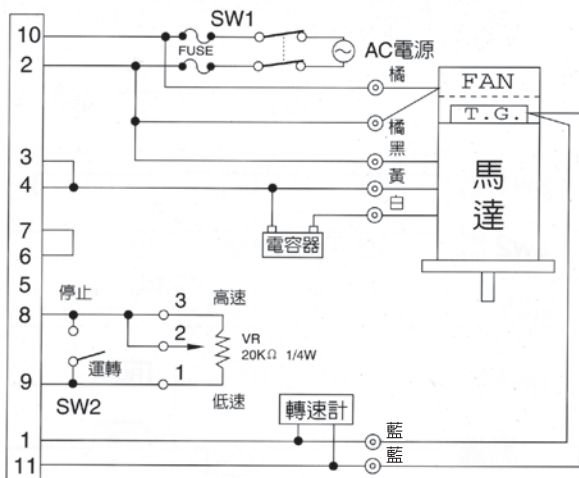


## ① 單一方向運轉+變速



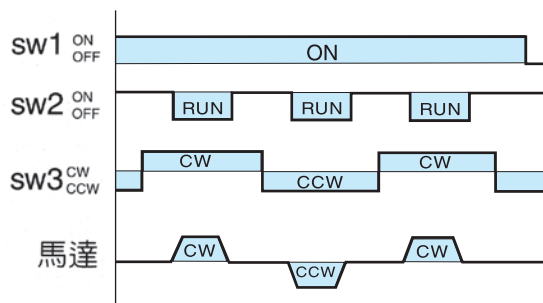
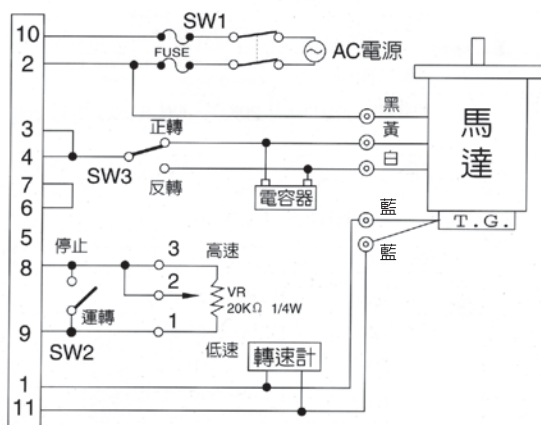
開關編號	規 格
sw1	AC250V,5A以上
sw2	DC20V,10mA
可變電阻(VR)	20KΩ, 1/4W, B特性

## ② 單一方向運轉+強制風扇+變速



開關編號	規 格
sw1	AC250V,5A以上
sw2	DC20V,10mA
可變電阻(VR)	20KΩ, 1/4W, B特性

## ③ 正逆轉+變速



開關編號	規 格
sw1.sw3	AC250V,5A以上
sw2	DC20V,10mA
可變電阻(VR)	20KΩ, 1/4W, B特性