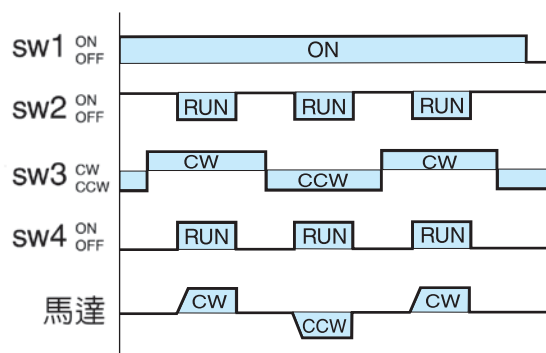
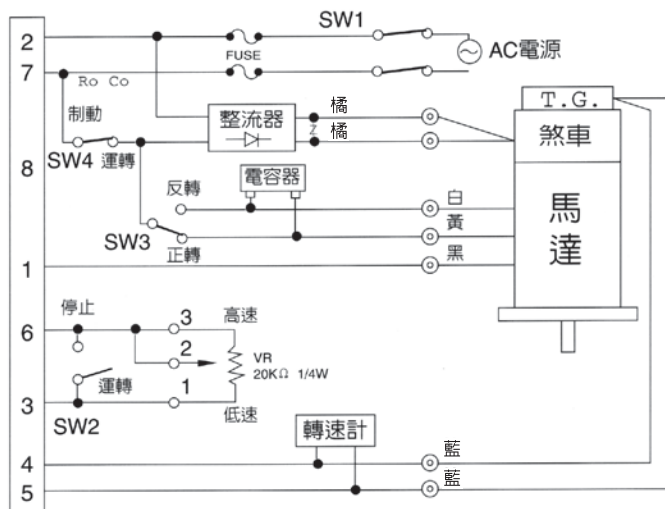


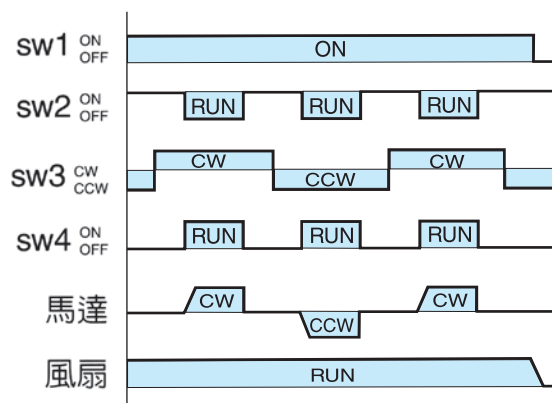
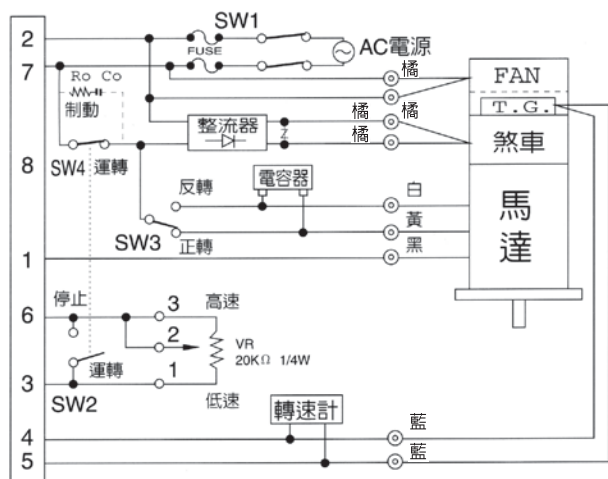
SS21 SS22 外部配線圖

④ 正逆轉+電磁刹車+變速



開關編號	規 格
sw1.sw3.sw4	AC250V,5A以上
sw2	DC20V,10mA
接點保護(Ro Co)	Ro=5~200Ω (1/2W以上) Co=0.1~0.2μF (400VAC以上)
可變電阻(VR)	20KΩ, 1/4W, B特性

⑤ 正逆轉+強制風扇+電磁刹車+變速



開關編號	規 格
sw1.sw3.sw4	AC250V,5A以上
sw2	DC20V,10mA
接點保護(Ro Co)	Ro=5~200Ω (1/2W以上) Co=0.1~0.2μF (400VAC以上)
可變電阻(VR)	20KΩ, 1/4W, B特性