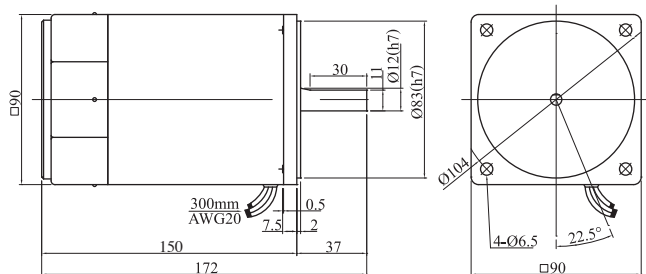
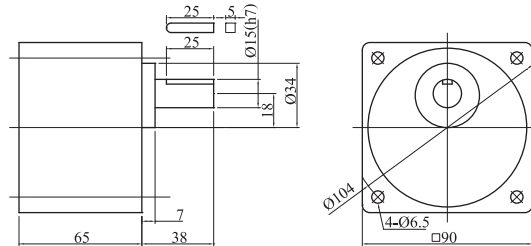


# 感應式電動機 導線型 90w



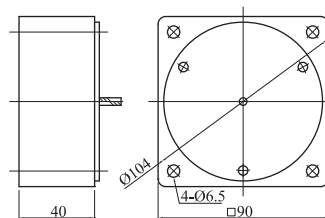
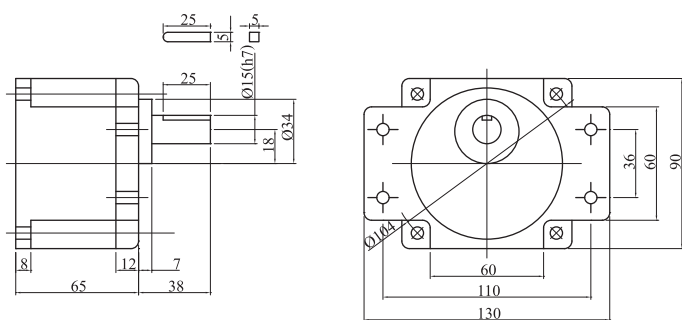
●減速機 5GU3KB-180KB



●減速機 5GU3K-180K

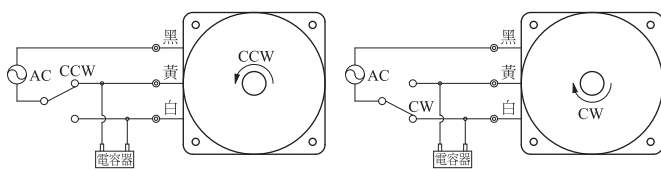
重量 1.5kg

●中間減速機 5GU10XK

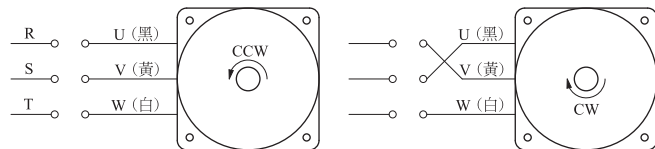


## 結線圖

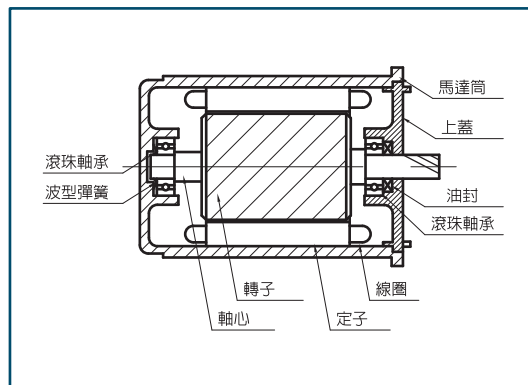
●單相馬達接線圖



●三相馬達接線圖



## 感應式電動機的構造



## 感應式電動機端子盒的構造

