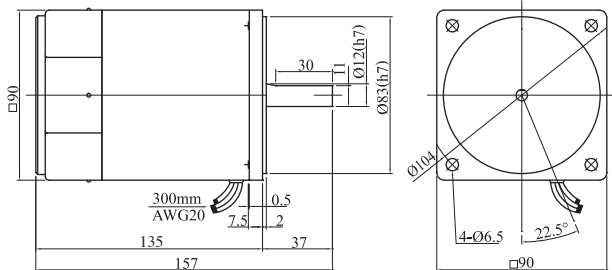
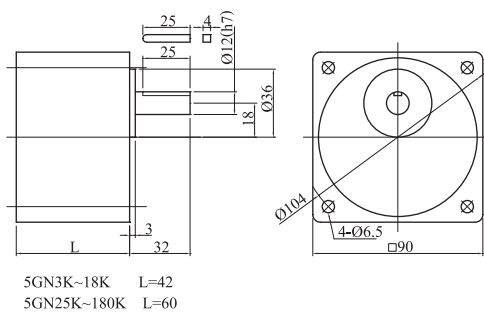


感應式電動機 導線型 60w

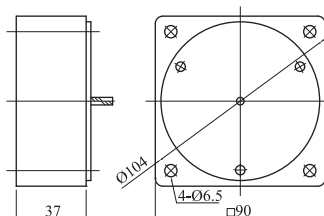


●減速機 5GN3K-180K

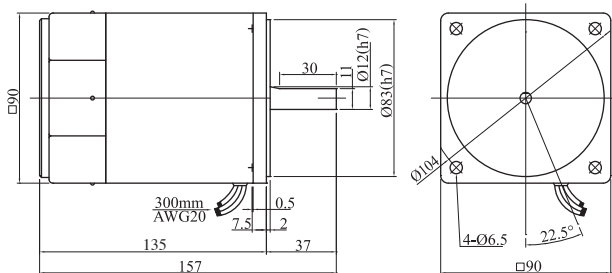


5GN3K-18K L=42
5GN25K-180K L=60

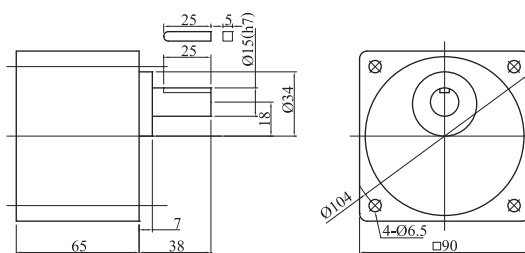
●中間減速機 5GN10XK



感應式電動機 導線型 60w

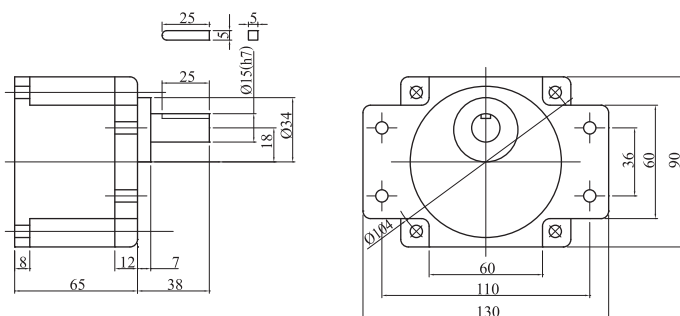


●減速機 5GU3KB-180KB



●減速機 5GU3K-80K

重量 1.5kg



●中間減速機 5GU10XK

