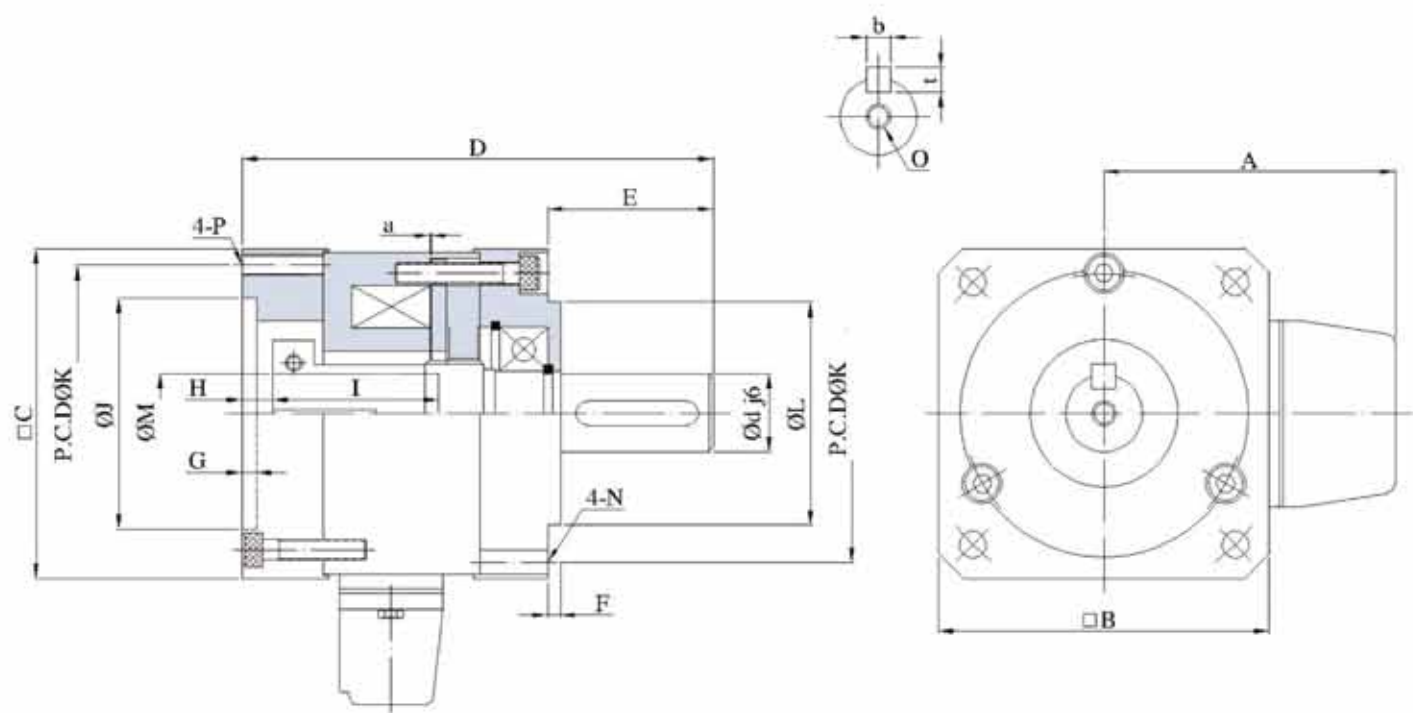


■ TMP 伺服馬達專用剎車器 尺寸圖



單位 mm

規格		60-A	80-A	130-B	130-A	176-A
靜扭力	kgm	0.25	1.0	2.2	2.2	5
額定電壓	DC-V	24	24	24	24	24
額定功率(at 20°C)W		12.5	18	26	26	34
軸心直徑	d j6	14	19	22	24	35
軸心鍵槽	bxt	5x5	6x6	8x7	8x7	10x8
長度	A	62.5	70.5	95.5	95.5	116.5
	B	60	80	130	130	176
	C	60	80	130	130	176
	D	91	114	134	134	184.5
	E	33	40	53	53	75
	F	3	3	3	3	3
	G	3.5	3.5	6.5	6.5	4.5
	H	5	7.5	7.25	7.25	7.5
直徑	I	32	40	52	52	75
	J	50	70	110	110	114.3
	K	70	90	145	145	200
	L	50	70	110	110	114.3
攻牙(孔徑)	M	14	19	22	24	35
	N	5.5	6.5	9	9	13
	O	M5	M6	M8	M8	M10
間隙	a	0.2	0.2	0.2	0.2	0.2
重量	kg	0.83	1.61	4.56	4.56	11.55