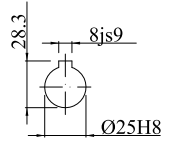
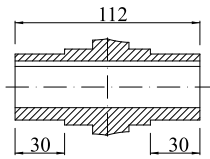
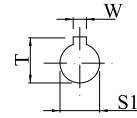
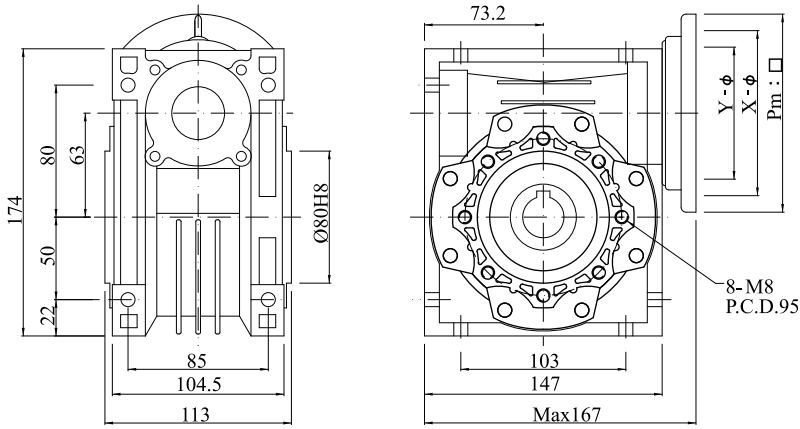
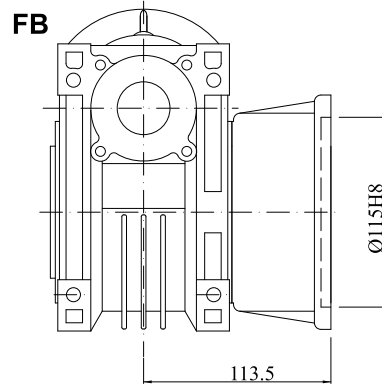
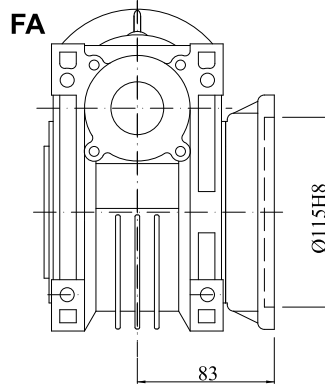
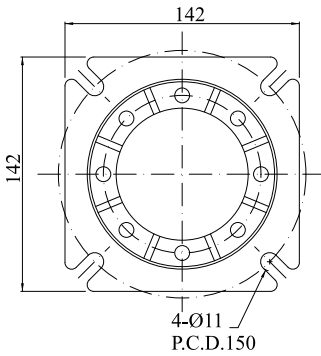


# FO-063型尺寸圖 比例1:4

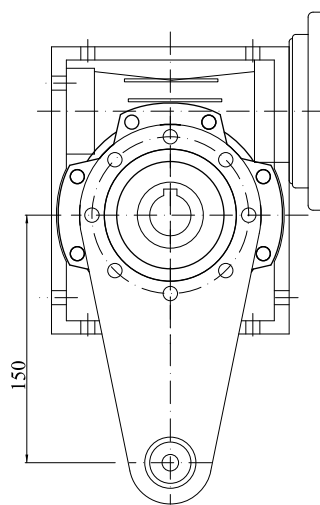
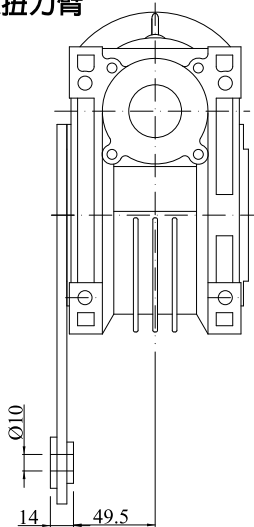


入力軸孔尺寸			
馬力	S1	W	T
0.4KW	14	5	16.3
0.75KW	19	6	21.8
0.8KW	16	5	18.5
0.5KW	22	6	24.8
1.0KW	24	8	27.3

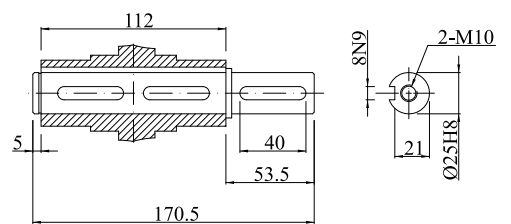
出力延伸法蘭



TA扭力臂



S單出力軸



T雙出力軸

