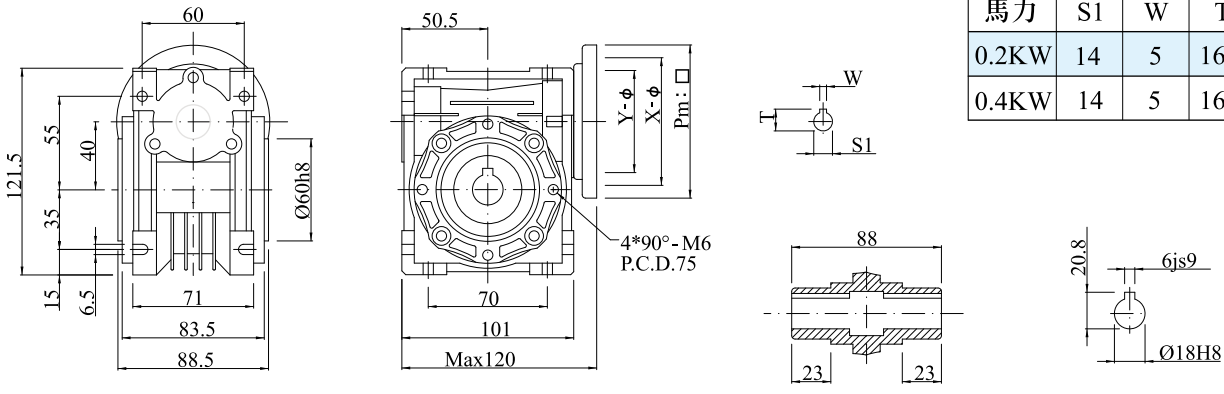
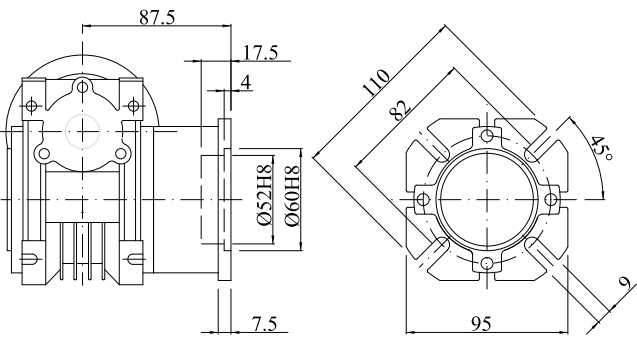


# FO-040型尺寸圖 比例1:4

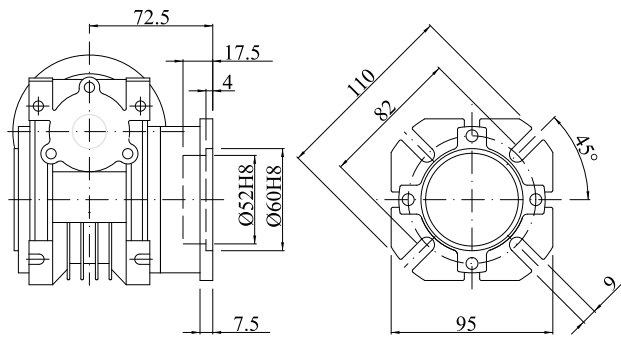
入力軸孔尺寸			
馬力	S1	W	T
0.2KW	14	5	16.3
0.4KW	14	5	16.3



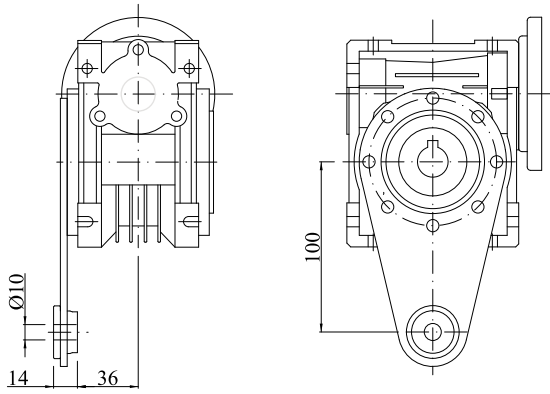
F出力延伸法蘭



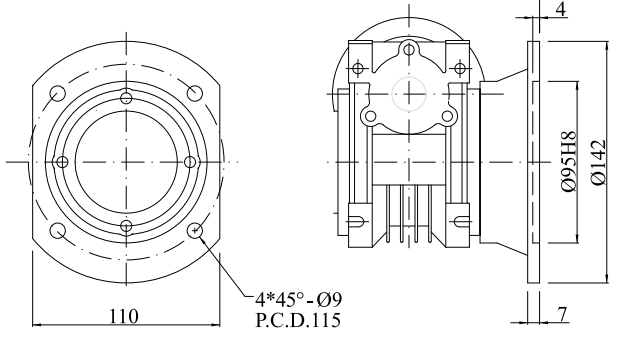
FA出力延伸法蘭



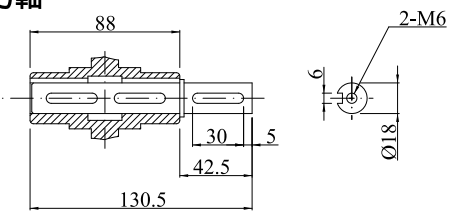
TA扭力臂



FB出力延伸法蘭



S單出力軸



T雙出力軸

