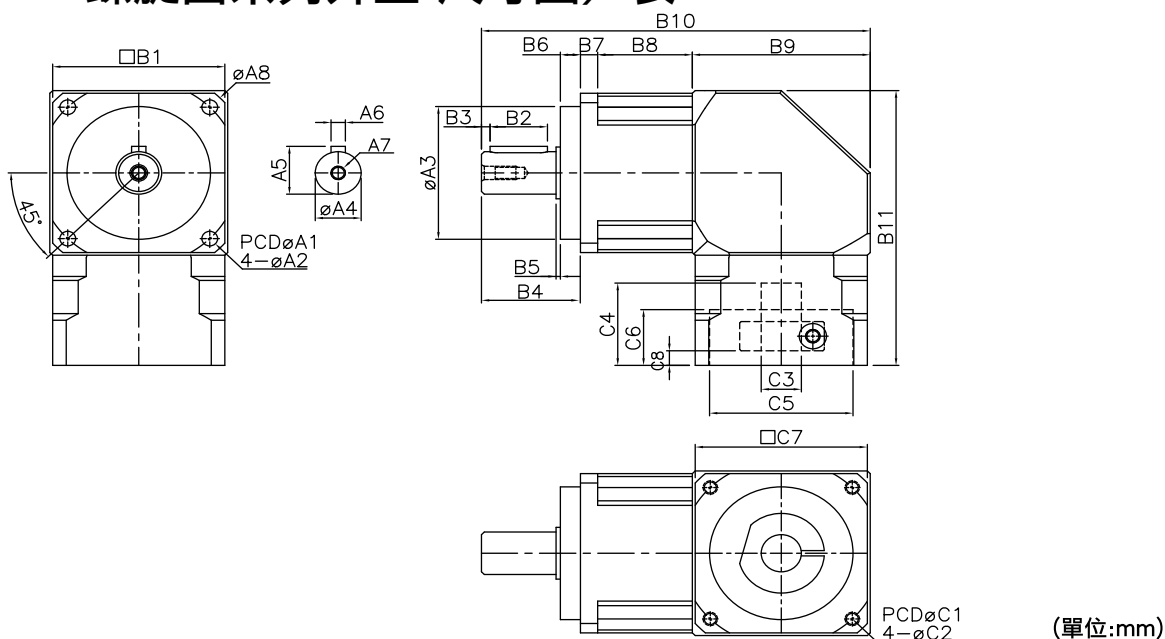


WF-HR 螺旋齒系列外型 尺寸圖／表 L1



	Model	WF42HR	WF60HR	WF90HR	WF115HR
	Code				
A	A1	50	70	100	130
	A2	3.5	5.5	6.8	8.6
	A3	35	50	80	110
	A4	13	16	22	32
	A5	15	18	24.5	35
	A6	5	5	6	10
	A7	M4x0.7P	M5x0.8P	M6x1.0P	M8x1.25P
	A8	56	80	116	152
B	B1	42	60	90	115
	B2	15	20	30	40
	B3	2	3	3	5
	B4	25.5	34.5	51.5	66
	B5	1	1.5	1.5	2
	B6	5.5	7	10	12
	B7	4	6	8	10
	B8	22.5	33	39	47
	B9	44	62	90	115
	B10	96	135.5	188.5	240
	B11	77	103.5	145	185
C	C1	46	70	90	145
	C2	M4x0.7P	M5x0.8P	M6x1.0P	M8x1.25P
	C3	8	14	19	24
	C4	26	31	43.5	67
	C5	30	50	70	110
	C6	17	21	34	18
	C7	42	60	90	120
	C8	4	5.5	7	22

1. B9~C5為標準的連接法蘭尺寸，實際尺寸會因馬達型號不同而變動，入力馬達記號如附表第151頁
2. B11尺寸也會因所搭配伺服馬達不同而有改變，如需詳細外型尺寸請連絡本公司